

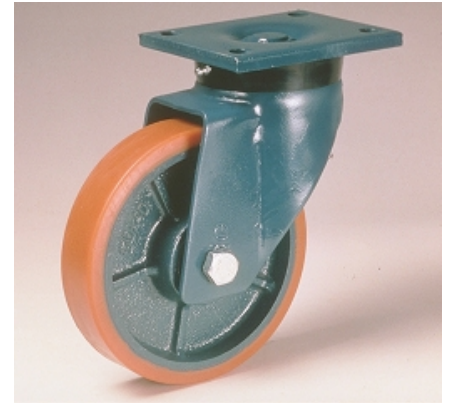
## RUOTA Z 150X50/60 CC SPG E70

### Serie Ruota Z

Ruote in poliuretano colato 95 Sh.A. e mozzo in ghisa. Disponibili con cuscinetti a sfere di precisione schermati.  
Ruota con cuscinetti a sfere.

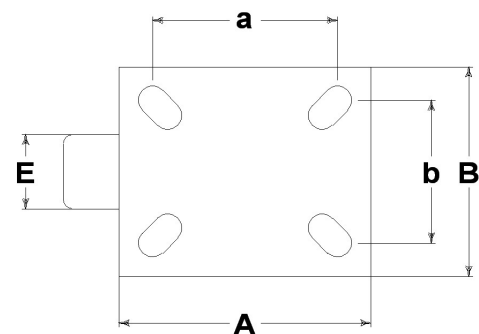
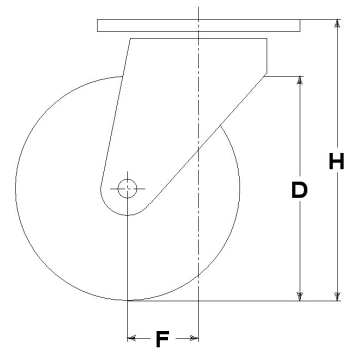
### Serie Supporto E70

Supporti extrapesanti da lamiera di grosso spessore elettrosaldati; i girevoli hanno un cuscinetto reggispinta ed uno a rulli conici. Finitura superficiale: vernice blu.



### Dati Tecnici

Diametro ruota	D	150 mm
Larghezza del battistrada	E	50,0 mm
Diametro sede cuscinetti	s	47 mm
Diametro foro	d	20 mm
Scartamento esterno cuscinetti	V	54 mm
Peso articolo		5,400 kg
Larghezza mozzo	L	60 mm
Altezza totale	H	202 mm
Dimensioni esterne della piastra	AxB	135x110 mm
Interasse fori di fissaggio	axb	105x75 mm
Interasse fori di fissaggio	axb	105x80 mm
Diametro bullone di fissaggio	g	M12
Disassamento	F	65 mm
Larghezza forcella	U	60 mm
Portata		700 kg



### Articoli correlati

Ricambio ruota: **7020CC**  
Versione con paracascami: **7321PC**  
Versione con parafilo: **7321PF**  
Versione con parapiede: **7321PP**  
Versione con freno: **7321FV**  
Versione con parapiede: **7321FVPP**  
Bloccaggio direzionale: **P3945**

### CONSIDERAZIONI GENERALI / RACCOMANDAZIONI E AVVERTENZE

I testi citati ed il catalogo completo sono disponibili nella versione più aggiornata nel nostro sito [www.lagspa.it/downloads](http://www.lagspa.it/downloads). Le dimensioni, le descrizioni, le caratteristiche e le illustrazioni sono indicative e suscettibili di qualsiasi variazione senza preavviso. I prodotti illustrati non implicano necessariamente la loro disponibilità a magazzino né alcun obbligo da parte nostra ad eseguire la loro fornitura. I collaudi da noi effettuati si riferiscono a prodotti originali con accessori originali: la sostituzione di uno dei componenti con altri di produzione differente potrebbe non garantire gli stessi risultati e provoca automaticamente il decadere di ogni garanzia. **Per impieghi particolari si consiglia comunque di interpellare il nostro servizio tecnico.**